

**SCHEDA PRODOTTO JACKSON SAFETY**  
WH40 ADVANTAGE 330 MASCHERA DI SALDATURA SILVER  
Regioni interessate al prodotto: EMEA/AP  
CDS No: J8013

Stato: **in vendita**  
Data: **Feb 2012**  
Versione: 2  
Sostituisce: V1. Nov 2011

**PRODOTTO FINITO**

Descrizione:

J8013:



Marchio di conformità CE:



DIN EN 166: 2002-04  
DIN EN 169: 2003-02  
DIN EN 175: 1997-08  
DIN EN 379: 2009-07 (escluso J8025)

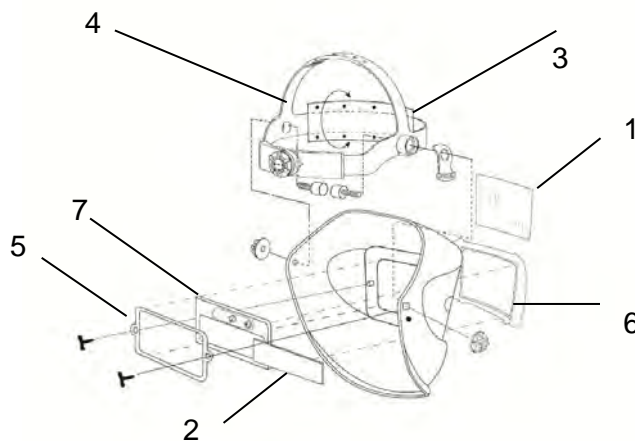
Tipo di saldatura indicati:



Istruzioni per l'uso: Inserite in ogni confezione

Componenti e specifiche di base:

WH40 Maschera di Saldatura Silver 1 UNIT



**Lista ricambi**

1	J8301	Protezione esterna 97 x 100 mm
2	J8302***	Protezione interna 107 x 51 mm
2	J8328***	Protezione interna 103.5 X 47 mm
3	J8330	Fascia antisudore
4	J8331	Poggiatesta con regolazione a cremagliera
5	J8344	Cornice di fissaggio vetro inattinico/ADF
6	J8362	Frontalino nero
7	50511	Vetro inattinico 90 x 110 mm DIN11
7	***	Possibilità di inserimento filtro autooscurante ADF

- Robusta soluzione a basso peso per i compiti esigenti.
- Sistema di fissaggio del vetro inattinico/visore autooscurante a vite per una stabilità sicura a lungo.
- Colorazione argento
- Ampia gamma di pezzi di ricambio disponibili per una lunga durata e economia di scala.

**CONFEZIONAMENTO**

**Scatola:** 1 maschera completa  
**Dimensioni scatola L x W x H:**  
298 x 240 x 250mm (ED)

**Peso netto (Lordo) Scatola:**  
J8013: g 410 (510)

**NOTA IMPORTANTE**

Questi dati sono stati rilevati da campioni che sono stati considerati tipici del prodotto standard. I dati sono forniti solo per informazione e considerati validi al momento della pubblicazione. Ulteriori informazioni possono essere fornite su richiesta. Prima di assemblare e utilizzare il prodotto, leggere sempre le istruzioni fornite con ogni dispositivo DPI.