

CUSTOMER DATA SHEET JACKSON SAFETY
WH50 MULTIVIEW MASCHERA di SALDATURA IRUV5
CARBON Countries sold into: EMEA
CDS No: J8003, J8009, J8024

Status: In vendita
Data: Feb 2017
Versione: 1
Replaces: NA

PRODOTTO FINITO

J8003:
J8009 (710C8000):
J8024 (710C4000):
(710C9200):

WH50 Multiview Maschera di Saldatura IRUV5 Carbon
WH50 Multiview Maschera di Saldatura IRUV5 Carbon + INT SM 4/9-13ADF
WH50 Multiview Maschera di Saldatura IRUV5 Carbon + INT TN 4/9-13 ADF
WH50 Multiview Maschera di Saldatura IRUV5 Carbon + INT SM 4/9-13ADF



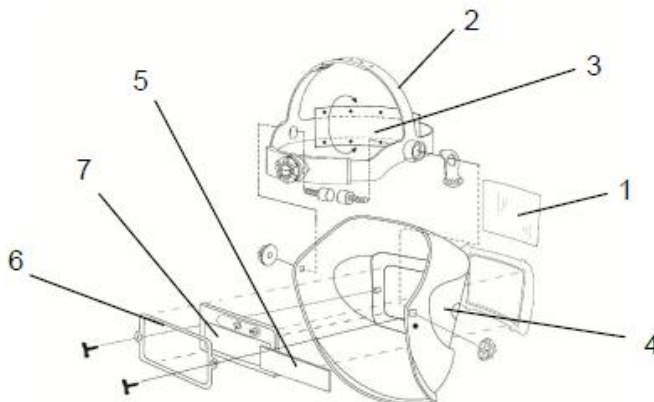
DIN EN 166: 2002-04
DIN EN 169: 2003-02
DIN EN 175: 1997-08
DIN EN 379: 2009-07 (J8009, J8024)



Tipi di saldatura utilizzabili

- J8003 senza filtro di saldatura
- J8009 equipaggiato con tecnologia esclusiva KCP SM-Surface Mode ADF
Velocità di commutazione tipica (a 55°C): 0,04 ms
- J8024 con filtro ADF tecnologia TN-Twisted Nematic - Velocità di commutazione tipica (a 55°C): 0.2 ms

Istruzioni per l'uso: In ogni confezione



Parti di Ricambio:

1	J8338	LENTE PROTETTIVA ESTERNA 89 x 142 mm
2	J8333	CALOTTA CON CREMAGLIERA
3	J8330	FASCIA ANTISUDORE
4	J8358	WH50 MULTIVIEW FINESTRA LATERALE DESTRA/SINISTRA
5	J8302	LENTE PROTETTIVA INTERNA 107 x 51 mm (J8024)
5	J8303	LENTE PROTETTIVA INTERNA 109 x 66 mm (J8009)
6	J8344	INTELAIATURA VARIABILE PER ADF (J8024)
6	J8345	INTELAIATURA VARIABILE PER ADF (J8009)
7	J8142	WF30 4/9-12 SM INT ADF (per cod. J8003)
7	J8187	WF40 4/9-13 TN EXT ADF (per cod. J8024)
7	J8162	WF40 4/9-12 SM INT ADF (per cod. J8009)

- Soluzione robusta per i compiti più impegnativi
- Fnestre laterali IRUV DIN5 per visione periferica allargata e maggiore consapevolezza
- Sistema di fissaggio del visore con viti: saldo e sicuro
- Calotta regolabile con cremagliera: adattamento facile e veloce
- Ampia gamma di ricambi per una lunga durata di esercizio
- ADF con controlli interni, dotati di due (J8009) o tre (J8024) sensori per una migliore sensibilità del filtro per il posizionamento
- Regolazione della sensibilità e del ritardo fine, per meglio contrastare le mutevoli condizioni di luce
- J8003 è fornito di vari fermi per lenti e diverse gradazioni per offrire al cliente una vasta scelta per le sue esigenze

CONFEZIONAMENTO

Scatola: 1 unità per contenitore
Dimensioni L x W x H: 298 x 240 x 250mm (ED)

peso netto (lordo) scatole:
J8003: 800 (1000)g - J8009, J8024: 950 (1150)g

NOTA IMPORTANTE

Questi dati sono stati generati da campioni considerati tipici del prodotto standard. I dati vengono forniti a scopo informativo e considerati validi al momento della pubblicazione. Ulteriori informazioni possono essere fornite su richiesta. Rivedere sempre le istruzioni fornite con ciascun dispositivo DPI prima dell'assemblaggio e dell'uso.